



## 2N® IP Verso

2N®IP バーソセキュリティインターフォンは、高いモジュール性を持っていて、様々なニーズを解決します。信頼性の高いアクセス管理が可能、他のシステムとも簡単に連携することができます。

黒のモデルは、指紋認証リーダー、Bluetoothモジュール、またはタッチディスプレイを搭載しています。



オフィスやオフィスビル  
分譲マンション  
戸建住宅  
学校やキャンパス

行政施設  
ホームオートメーション  
ホテル

### タッチスクリーン

携帯電話で直感的で構造化された連絡先リストを作成できます。耐衝撃・耐水性で直射日光の下でも画面が見やすいことが特徴です。

### 暗視カメラ

暗闇の中でも、玄関前の映像を確認することができる。

# 2N® IP Verso

## FEATURES & BENEFITS

### 調節可能なドアセキュリティレベル

2N®モバイルキーアプリを利用すると様々なセキュリティモードを使用できます。例えば、Bluetoothモジュールからの機能有効範囲の調整ができます。

### 直感的な操作と検索

タッチスクリーンは、直感的に操作できます。

### アクセス管理

その場所にいる全ての人に対してより高いレベルのセキュリティを実現します。

### モジュール性

様々なモジュールをご用意し、施設に合わせた最適にご利用が可能です。

### SIPサポート (サーバー不必要)

SIPプロトコルのサポートにより、サーバーに接続することなく、インターフォンをIP電話およびPBXと一貫したシステムを構築可能です。

### 電子錠との連動

電子錠の制御盤と簡単に接続でき、電子錠の操作が可能です。

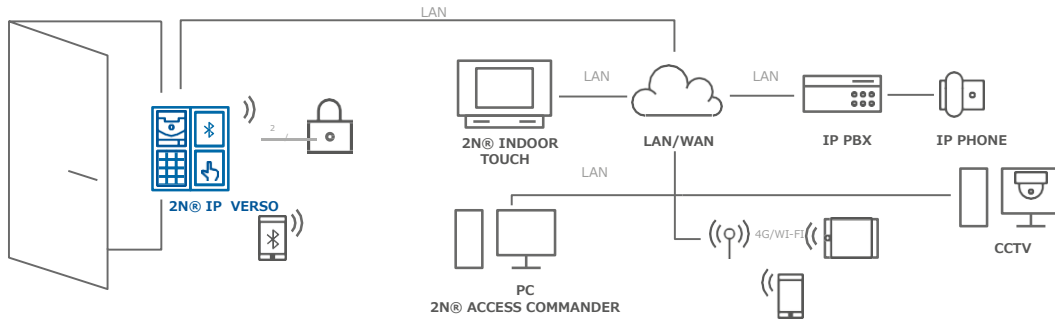
### 画像送信

通話時にカメラによってキャプチャされた訪問者のスナップショットを電子メールで送信することができます。(オプション機能)

### 2N®リモート設定

セキュリティで保護されたクラウドサービス使用し、全ての機器にリモートアクセスし、総合管理することができます。(別途月額費用がかかります。)

## DIAGRAM



## TECHNICAL PARAMETERS

### シグナルプロトコル

SIP 2.0 (RFC - 3261)

### ボタン

ボタン 白いバックライトと簡単に取り外し可能なラベルが付いている透明なボタン  
ボタン数 1 ~ 146  
キーボード数 オプション

### オーディオ

マイク 1 built-in microphone  
スピーカー 2W  
1 kHzの音圧 1 mの距離 78 dB

### オーディオストリーム

コーデック G.711, G.729, G.722, L16/16kHz

### カメラ(オプション)

解像度 - JPEG 1280 x 960 ピクセル  
解像度 - ビデオ電話 640 x 480 ピクセル  
視野角 120° (H), 90° (V), 145° (D)  
暗視映像 可

### ビデオストリーム

コーデック H.263+, H.263, H.264, MJPEG, MPEG-4

### ブルートゥース (オプション)

ブルートゥーススマートテクノロジー  
セキュリティ RSA-1024 and AES-128

### タッチスクリーン(オプション)

ボタンとキーボード機能動作温度 -20°C ~ 60°C  
規格 IK07

### RFID カードリーダー (オプション)

RFID カードリーダー 13.56MHz または 125kHz  
NFC対応 有, NFC カー, 2N® モバイルキーアプリ

### インターフェース

供給電源 12V ± 15%/ 2A DC、またはPoE  
PoE PoE 802.3af (クラス 0 - 12.95W)  
10/100BASE-TX Auto-MDIX付き, RJ-45  
LAN NC/NO コンタクト, 最大 30 V/1 A AC/DC  
スイッチ出力アクティブ 電源に応じて8 ~ 12 V  
スイッチ出力 (PoE: 10 V; アダプター:電源電圧-2 V), 最大 400mA  
サポートプロトコル SIP2.0, DHCP opt. 66, ONVIF, SMTP, 802.1x, RTSP, RTP, TFTP, HTTP, HTTPS, Syslog

### デバイス情報

動作温度 -40°C ~ 60°C  
保管温度 -40°C ~ 70°C

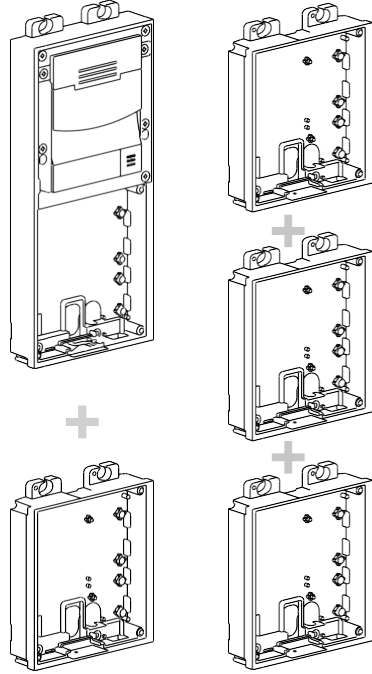
湿度 10%~95% (結露しないこと)  
規格 IP 54, IK08

# Modularity

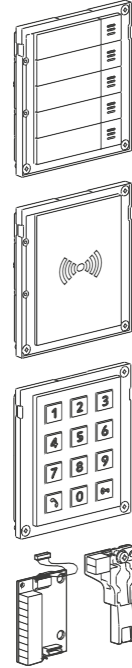
MODULARITY CLARIFIED

モジュールを組み合わせ合わせることで用途にあったカスタマイズが可能です。  
モジュール、フレーム、取り付けボックスから構成されているため、必要な機器のみを選択し、導入できます。

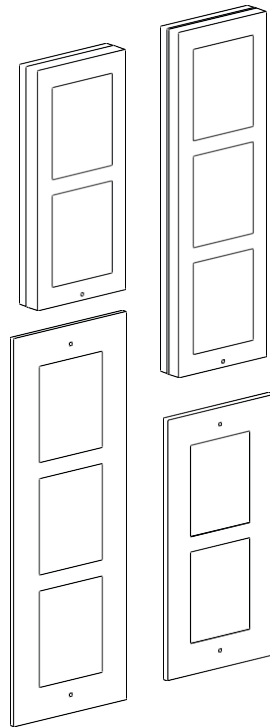
1



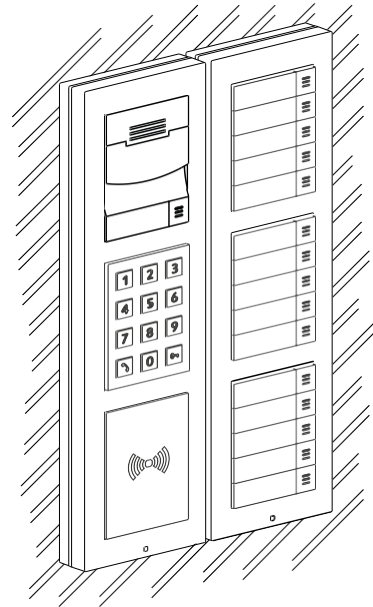
2



3



4



2N® **モバイルビデオ** - インターフォンからスマートフォンにビデオ電話オートロックの操作ができるスマートフォンアプリ  
2N® **モバイルキー** - スマートフォンをアクセスカードとして利用できるスマートフォンアプリ

SOFTWARE

# Modularity

## MODULES



メインユニット  
カメラ付き  
01274-001  
01273-001



メインユニット  
カメラなし  
01272-001  
01271-001



インフォパネル  
01252-001



5 ボタン  
01258-001



タッチキーパッド & RFID  
01852-001



Bluetooth & RFID リーダー  
125 kHz, 13.56 MHz, NFC  
01639-001



RFID カードリーダー  
125 kHz, 13.56 MHz  
01256-001 (13,56MHz)  
01255-001 (125kHz)



RFID カードリーダー  
13,56 MHz NFC  
01262-001 (13,56MHz)  
01264-001(13,56MHz)



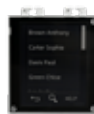
指紋認証装置  
01276-001



キーパッド  
01253-001  
01254-001



Bluetooth  
01266-001



タッチスクリーン  
01275-001



タッチキーパッド  
01277-001



磁気誘導ループ  
01263-001



ブラインド  
01261-001



ウィーガント  
01259-001



タンパースイッチ  
01260-001



I/O  
01257-001

## FRAMES



埋め込みフレーム  
1モジュール  
● 01279-001  
● 01278-001



埋め込みフレーム  
2モジュール  
01281-001  
01280-001



埋め込みフレーム  
3モジュール  
01283-001  
01282-001



外装カバー  
1モジュール  
01288-001  
01287-001



外装カバー  
2モジュール  
01290-001  
01289-001



外装カバー  
3モジュール  
01292-001  
01291-001

● 黒  
● ニッケル

## ACCESSORIES

### 箱

埋め込みボックス 1モジュール  
埋め込みボックス 2モジュール  
埋め込みボックス 3モジュール

01284-001  
01285-001  
01286-001

### その他

延長コード 1m  
ブラインドボタン  
延長コード 3m

01267-001  
01270-001  
01268-001

### バックプレート

バックプレート 1モジュール  
バックプレート 2モジュール  
バックプレート 3モジュール  
バックプレート 2(W)x2(H)モジュール  
バックプレート 3(W)x2(H)モジュール  
バックプレート 2(W)x3(H)モジュール  
バックプレート 3(W)x3(H)モジュール

01293-001  
01294-001  
01295-001  
01296-001  
01297-001  
01298-001  
01298-001